



MTD 450

MTD 380

MTD 340

MTD 160

MTD 120

MTD 050

MTD 020

MTD 010

MTD 005

DISCONTINUOUS MILLS

MULINI DISCONTINUI

MOLINOS DISCONTINUOS

БАРАБАННЫЕ МЕЛЬНИЦЫ



**SACMI**  
ceramics, better.

# MTD

## Drum mills

## Mulini a tamburo

## Molinos de tambor

## Барабанные мельницы

Specially designed for wet grinding of ceramic clays and glaze frits, they may be utilized for many other applications in the grinding and industrial refining of numerous products. They are made with very thick sheet steel, electrically welded and carefully finished. They have a cylindrical shape and flat bottoms reinforced with a row of ribs. The rotation axles, firmly connected to the bottoms and perfectly aligned, are supported by large-size self-aligning roller bearings. The cylinders are equipped with openings for the loading

and unloading of the materials, and with a manhole for internal inspection.

The machines are provided with close three-phase asynchronous electric motors, which drive the cylinder via multi-stage V-belt speed reducers.

All stages are fitted on suitable devices allowing for belt tensioning. Motors having a power of more than 11 kW are equipped with a special fluid-dynamic coupling, allowing soft and gradual starting of the machine with low current absorption.

Progettati per la macinazione a umido delle argille per ceramica e delle fritte per smalti, possono trovare numerose altre applicazioni per la macinazione e la raffinazione industriale di molti prodotti. Sono costruiti in lamiera di acciaio di grosso spessore saldata elettricamente ed accuratamente finiti. La forma è cilindrica con fondi piani rinforzati da una serie di nervature. Gli assi di rotazione solidamente ancorati ai fondi e perfettamente centrati sono sostenuti da cuscinetti oscillanti a rulli largamente dimensionati. I cilindri sono dotati di bocche per il carico e lo scarico del materiale e di passo d'uomo per l'ispezione interna. Le macchine montano motori elettrici asincroni trifase a costruzione chiusa, che trasmettono il moto al cilindro tramite riduttori di velocità a più stadi di cinghie trapezoidali. Tutti gli stadi sono montati su opportuni dispositivi atti al tensionamento delle cinghie stesse. I motori di potenza superiore gli 11 kW, sono muniti di uno speciale giunto di tipo fluidodinamico, che permette un avviamento dolce e graduale della macchina con basso assorbimento di corrente.





Proyectados para la molienda en húmedo de arcillas para cerámica y fritas para esmaltes, pueden tener muchas aplicaciones más para la molienda y la refinación industrial de muchos productos. Están construidos en chapa de acero de grueso espesor soldada eléctricamente y perfectamente acabados. La forma es cilíndrica con fondos planos reforzados por una serie de nervios. Los ejes de giro, sólidamente anclados a los fondos y perfectamente centrados, apoyan sobre rodamientos oscilantes de rodillos ampliamente dimensionados. Los cilindros están equipados de bocas para la carga

y la descarga del material y paso de hombre para inspección interior. Las máquinas llevan motores eléctricos asincrónicos trifásicos de fabricación cerrada, que transmiten el movimiento al cilindro mediante reductores de velocidad y varias etapas de correas trapezoidales. Todas las etapas están instaladas sobre dispositivos adecuados para el tensado de las correas. Los motores con potencias superiores a los 11 kW, llevan un acoplamiento especial de tipo fluidodinámico, que permite un arranque suave y gradual de la máquina con baja absorción de corriente.

Мельницы спроектированные для влажного помола глины для керамического производства, а также фритт для приготовления глазурей, могут также широко использоваться для промышленного помола и измельчения других материалов. Мельницы изготавливаются из толстой листовой стали методом электросварки с последующей надлежащей обработкой. Мельницы имеют цилиндрическую форму и отличаются плоскими днищами с ребрами жесткости. Оси вращения прочно крепятся к днищам и устанавливаются на роликоподшипниках качения, рассчитанных с запасом. В цилиндрах имеются отверстия для загрузки и разгрузки материала, а также лаз для контроля мельницы изнутри.

В мельницах устанавливаются асинхронные трехфазные электродвигатели закрытого типа, которые приводят в движение цилиндр посредством многоступенчатых редукторов и клиновых ремней. Все ступени устанавливаются на устройствах, служащих для натяжения ремней. Двигатели, мощность которых превышает 11 кВт, снабжаются специальным гидродинамическим соединением, которое позволяет осуществлять плавный и равномерный пуск машины при низком потреблении тока.

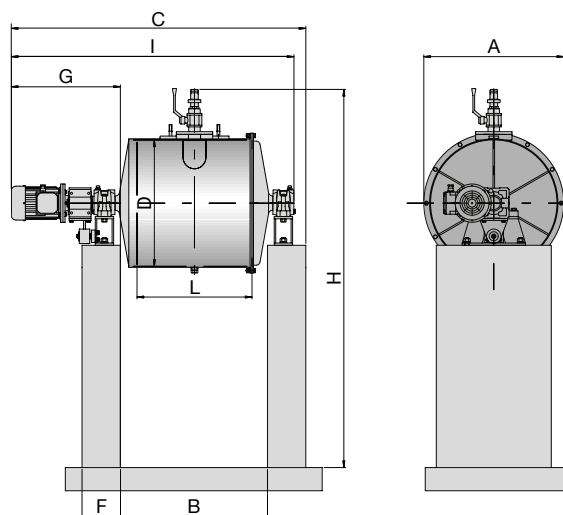
# Overall dimensions

Dimensioni

Dimension

Размеры

MTD 005



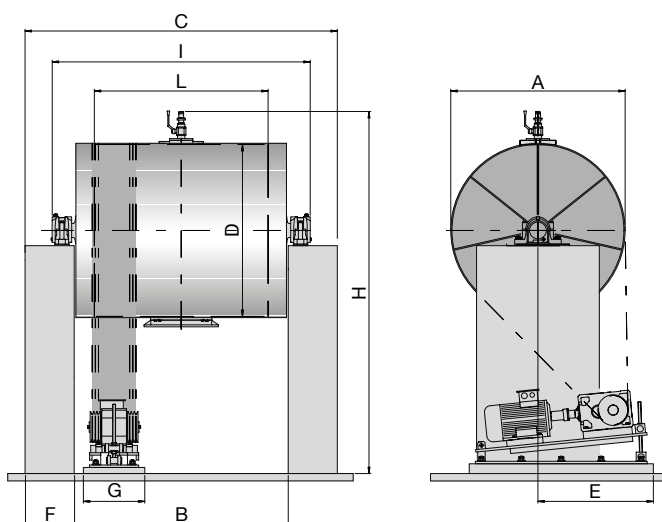
MTD 010

MTD 020

MTD 050

MTD 120

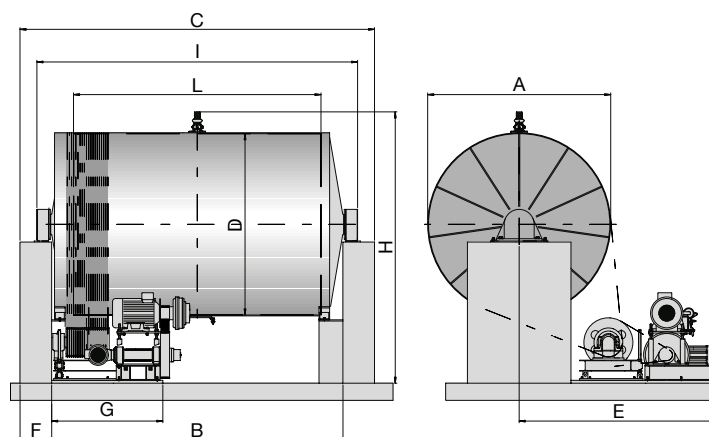
MTD 160



MTD 340

MTD 380

MTD 450





Size Dimensioni Dimensiones Размеры			MTD 005	MTD 010	MTD 020	MTD 050	MTD 120	MTD 160	MTD 340	MTD 380	MTD 450
A	mm		975	1112	1420	1820	2390	2624	3180	3180	3180
B	mm		980	1370	1745	2415	3325	3700	5060	5640	6590
C	mm		2005		2545	3215	4225	4600	6160	6740	7690
D	mm		900	1100	1400	1796	2366	2600	3150	3150	3150
E	mm			600	940	1010	1325	2060	3470	3470	3470
F	mm		300	400	400	400	450	450	550	550	550
G	mm		730	360	500	500	700	1420	1940	1940	1940
H	mm		1985	2960	2950	3415	3830	4100	4710	4710	5260
I	mm		1840	1730	2100	2850	3745	4120	5570	6150	7270
L*	mm		804	1050	1415	1980	2763	3150	4300	4880	5680

\* Values D and L and the weight refer to mills without internal linings. \* Le quote D e L e il peso sono riferiti ai mulini senza rivestimenti interni.

\* Las cuotas D y L y el peso se refieren a molinos sin revestimientos interiores. \* Размеры D, L и вес относятся к мельницам без внутренней футеровки.

## Main features

## Caratteristiche principali

## Características principales

## Основные Характеристики

			MTD 005	MTD 010	MTD 020	MTD 050	MTD 120	MTD 160	MTD 340	MTD 380	MTD 450
Installed power with silica grinding media Potenza installata con corpi macinanti in silice Potencia instalada con elementos trituradores en silice Установленная мощность с мелющими телами из кремнезема	kW		2,2	5,5	11	22	55	55	90	110	132
Installed power with alumina grinding media Potenza installata con corpi macinanti in allumina Potencia instalada con elementos trituradores en alumina Установленная мощность с мелющими телами из глинозема	kW		2,2	5,5	11	22	55	55/75	110	132	160
Revolutions per minute Numero di giri al minuto Revoluciones para minuto Число оборотов в минуту			39	34	24	18	17	16	12,5	12,5	12,5
Cylinder weight* Peso cilindro Peso cilindro Вес цилиндра*	Kg		300	790	1010	1915	5490	6630	12000	14700	16800

\* Weights refer to mills without linings. \* Pesì riferiti a mulini senza rivestimento.

\* Pesos referidos a molinos sin revestimiento. \* Указывается вес мельниц без футеровки

The productivity of the mill depends on the type and particle size distribution of the materials to be treated and, above all, on the grinding degree you wish to achieve (final residue). The mill charge should be such as not to exceed the grinding media value shown in the following tables while the total filling level (grinding media + material to be ground) should be at least 85% of the mill working volume, when grinding mixes. When grinding glaze frits, on the other hand, this level should be 75%.

La produttività del mulino dipende dal tipo e dalla granulometria dei materiali da trattare e soprattutto dal grado di macinazione (residuo finale) che si vuole ottenere. Il caricamento del mulino deve essere tale da non superare il valore dei corpi macinanti indicato nelle tabelle seguenti. Il grado di riempimento totale (corpi macinanti + materiale da macinare) deve raggiungere almeno l'85% del volume utile del mulino stesso, nel caso di macinazione di impasti ed il 75% nel caso di fritte per smalti.

La productividad del molino depende del tipo y de la granulometria de los materiales a tratar y sobre todo del grado de molienda (residuo final) que se quiere conseguir. La carga del molino no debe basarse en el valor de los elementos trituradores indicado en las tablas que vienen a continuación, mientras que el grado de llenado total (elementos trituradores + material a moler) debe alcanzar como mínimo el 85% del volumen útil del mismo molino, en el caso de molienda de pastas y el 75% en el caso de fritas para esmaltes.

Производительность мельницы зависит от типа и granulometрии материалов, предназначенных для помола, и особенно от необходимой степени помола (конечного остатка). Загрузка мельницы не должна превышать значение объема мелющих тел, указанное в следующих ниже таблицах. Общий объем загрузки (мелющие тела + материал для помола) должен составлять 85% от полезного объема мельницы при помоле керамической массы и 75% при помоле фритт для глазурей.

Mill				
	SILICA	SILICE	SILICE	KP
	Thickness Spessore Espesor Толщина (mm)	Weight Peso Peso Вес (Kg)		
<b>MTD 005</b>				
<b>MTD 010</b>				
<b>MTD 020</b>				
<b>MTD 050</b>				
<b>MTD 120</b>				
<b>MTD 160</b>	120			10.700
<b>MTD 340</b>	120			17.240
<b>MTD 380</b>	120			19.000
<b>MTD 450</b>				

Weights in Kg of mill grinding media		Pesi
Grinding media Corpi macinanti Elementos trituradores Мелющие тела		Type of Tipo di rivestimento Tipos de revestimiento Тип футеровки
Silica Silice Silice Кремнезем		Silice Silice Silice Кремнезем
Silica Silice Silice Кремнезем		Rubber Gomma Goma Резина
Alumina Allumina Alumina Глинозем		Alumina Allumina Alumina Глинозем
Alumina Allumina Alumina Глинозем		Rubber Gomma Goma Резина

Linings Rivestimenti dei mulini Revestimientos de los molinos Футеровка мельниц						
ЕМНЕЗЕМ	ALUMINA ALLUMINA ALUMINA	ГЛИНОЗЕМ	RUBBER GOMMA GOMA	РЕЗИНА		
Working volume Volume utile Volumen útil Полезный объем (l)	Thickness Spessore Espesor Толщина (mm)	Weight Peso Peso Вес (Kg)	Working volume Volume utile Volumen útil Полезный объем (l)	Thickness Spessore Espesor Толщина (mm)	Weight Peso Peso Вес (Kg)	Working volume Volume utile Volumen útil Полезный объем (l)
	38,1	439	388			
	38,1	700	801			
	38,1	1.180	1.800			
	38,1	2.120	4.440			
	50,8	5.080	10.660	45	2.150	10.840
12.670	50,8	6.430	14.900	45	2.720	15.120
26.990	50/75	10.230	30.690	45	4.300	30.690
30.860	50/75	11.090	35.200	45	4.700	35.200
	50/75	13.000	41.100	45	5.500	41.100

Linings Rivestimenti dei mulini Revestimientos de los molinos Футеровка мельниц										
Peso en Kg de los elementos trituradores de los molinos Вес в кг мелющих тел мельниц										
linings rivestimento revestimientos футеровки		MTD 005	MTD 010	MTD 020	MTD 050	MTD 120	MTD 160	MTD 340	MTD 380	MTD 450
ca ce ce езем						7.080	9.930	21.000	24.150	28.300
ber ma ma ина						8.475	11.750	24.200	27.300	31.900
nina nina nina эзем		450	950	2.100	5.200	11.420	16.015	19.800	22.500	26.300
ber ma ma ина						11.420	16.130	19.800	22.500	26.300



NITD 340 BALL MILL



# MTD optionals

## MTD optional

### MTD optionals

## Опции для мельниц MTD

All the mills in the “MTD” series can be supplied with:

#### Metal bases

As an alternative to the classic brickwork base it is possible to mount the cylinders on metal support bases A. Strongly-welded steel plating ensures both rigidity and strength.

#### Auxiliary motor

For power ratings of 55 kW or higher the drive unit can be equipped with an auxiliary motor to allow more gradual mill start-up and more precise positioning.

#### Variable speed

The drive unit can be equipped with an inverter and PLC control logic so as to allow continuous variation of mill rotation speed. This gives gradual starts and precise positioning as well as allowing

the user to program grinding cycles that include automatic speed variation during the various cycle stages. Sacmi has developed special production cycles that reduce grinding times by up to 25%.

#### Braking unit

All mills with power ratings of less than 55 kW can be equipped with a braking system.

The MTD 340, MTD 380 and MTD450 mills can be supplied with the following variants:

#### Loading and unloading hatches

The cylinder can be equipped with a double hatch C to aid loading of raw materials and allow more uniform filling. To speed up unloading of the ground material the cylinder can also be equipped with a double unloading hatch B.

Tutti i mulini della serie “MTD” possono essere forniti con:

#### Basamenti metallici

In opzione ai classici basamenti in muratura è possibile montare i cilindri su basamenti metallici di supporto A.

La loro costruzione in profilati e lamiera di acciaio accuratamente saldati ne garantisce la rigidità e la solidità.

#### Motore ausiliario

Per potenze a partire da 55 kW il gruppo di motorizzazione può essere dotato di motore ausiliario per consentire al mulino un avviamento più graduale ed un posizionamento più preciso.

#### Velocità variabile

Il gruppo di motorizzazione può essere dotato di inverter e logica di controllo a PLC per consentire variazioni continue della velocità di rotazione del mulino. Si ottengono quindi avviamenti graduali e

posizionamenti precisi nonché la possibilità di programmare cicli di macinazione con variazione automatica della velocità nelle varie fasi. Sacmi ha messo a punto cicli particolari di funzionamento che permettono una riduzione fino al 25% del tempo di macinazione.

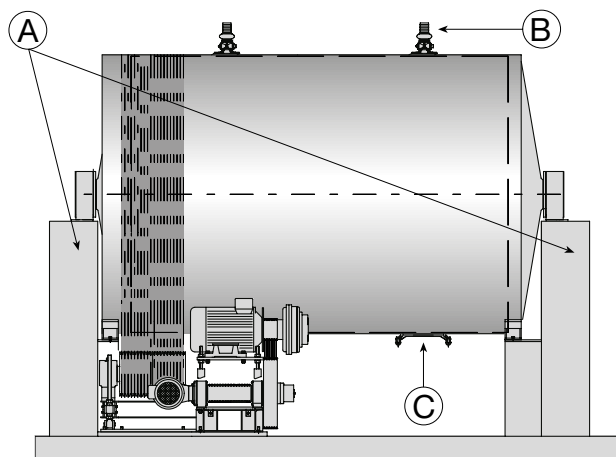
#### Gruppo frenatura

Tutti i mulini di potenza inferiore a 55 kW possono essere equipaggiati di un sistema di frenatura.

I mulini MTD 340, MTD 380 ed MTD450 possono essere forniti con le seguenti varianti:

#### Boccaporto e bocca di scarico

Il cilindro può essere dotato di doppio boccaporto C per agevolare il caricamento delle materie prime e consentire un riempimento più uniforme. Per velocizzare le operazioni di scarico del materiale macinato è inoltre possibile dotare il cilindro di doppia bocca di scarico B.



A metal supports  
basamenti metallici  
bases metalicas  
металлические  
основания

B 2<sup>nd</sup> inlet hatch  
2° boccaporto  
2<sup>a</sup> boca de llenado  
2° лаз

C 2<sup>nd</sup> outlet hatch  
2° bocca di scarico  
2<sup>a</sup> boca de descarga  
2° раегрузочное  
отверстие

The MTD 380 and MTD 450 mills are supplied with standard double inlet hatch and double outlet hatch.

I mulini MTD 380 e MTD 450 vengono forniti con doppio boccaporto di carico e doppia bocca scarico di serie.

Los molinos MTD 380 y MTD 450 se suministran con doble boca de carga y doble boca de descarga de serie.

Мельниц MTD 380 и MTD 450 серийно поставляется с двойным загрузочным и двойным разгрузочным отверстиями.

Todos los molinos de la serie "MTD" pueden suministrarse con:

#### **Bases metálicas**

Opcionalmente a las clásicas bases en mampostería cabe la posibilidad de montar los cilindros sobre bases metálicas de soporte A. Su fabricación en perfilados y chapas de acero esmeradamente soldados garantiza su rigidez y solidez.

#### **Motor auxiliar**

Para potencias a partir de los 55 kW el grupo de motorización puede equiparse con motor auxiliar para permitir al molino un arranque más gradual y un posicionamiento más preciso.

#### **Velocidad variable**

El grupo de motorización puede equiparse con inverter y lógica de control por PLC para permitir variaciones continuas de la velocidad de rotación del molino. Se consiguen pues arranques graduales y posicionamientos precisos así como la posibilidad de

programar ciclos de molienda con variación automática de la velocidad en las distintas etapas.

Sacmi ha puesto a punto unos ciclos particulares de funcionamiento que permiten una reducción del tiempo de molienda de hasta un 25%.

#### **Grupo de frenado**

Todos los molinos con potencia inferior a los 55 kW pueden equiparse con un sistema de frenado.

Los molinos MTD 340, MTD 380 y MTD450 pueden suministrarse con las siguientes variantes:

#### **Boca de carga**

y boca de descarga El cilindro puede equiparse con doble boca de carga C para agilizar la carga de las materias primas y permitir un llenado más uniforme.

Además, para que las operaciones de descarga del material molido sean más rápidas, es posible equipar el cilindro con doble boca de descarga B.

Все мельницы серии MTD могут поставляться в комплекте с:

#### **Металлические основания**

В качестве альтернативы обычным основаниям из кладки можно устанавливать цилиндры на опорные металлические основания А. Основания изготавливаются из стальных профилей и листового проката, сварка которых выполняется надлежащим образом, что гарантирует прочность конструкции.

#### **Вспомогательный двигатель**

В мельницах, мощность которых составляет 55 кВт и выше, приводная система может оснащаться вспомогательным двигателем для более плавного пуска и более точной остановки.

#### **Переменная скорость**

Приводная система может оснащаться инвертором и контрольной логикой на базе ПЛК для постоянного изменения скорости вращения мельницы. Благодаря такой оснастке пуск

мельницы является плавным, а остановка точной; кроме того, имеется возможность программировать цикл помола с автоматическим изменением скорости на различных этапах цикла. Объединение Сакми разработало особые циклы работы, которые позволяют снизить время помола на 25%.

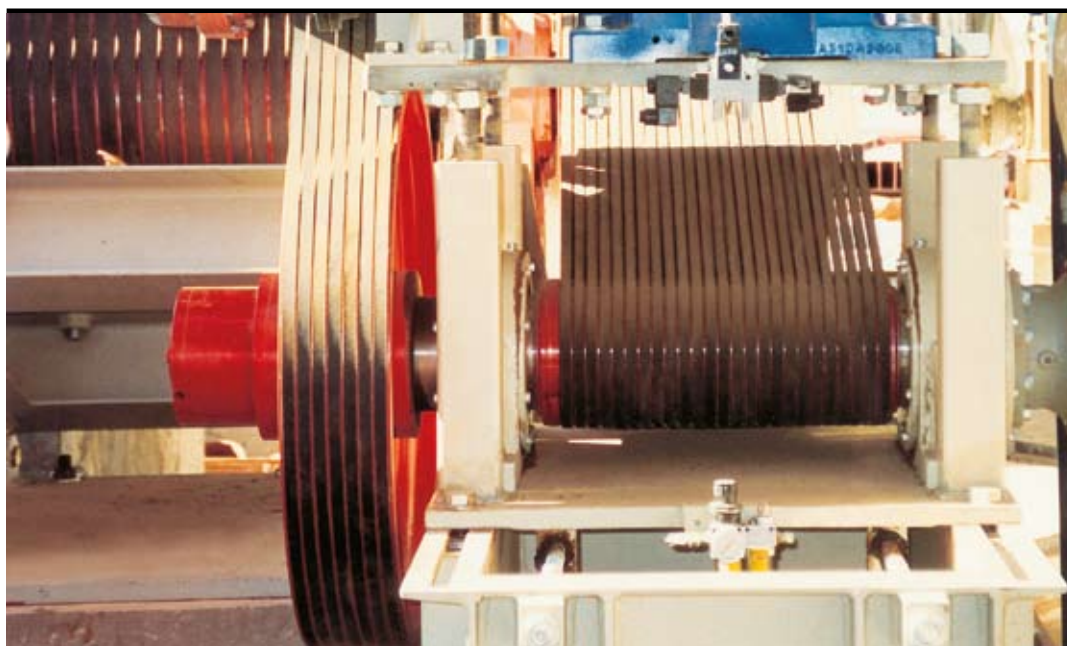
#### **Тормозная система**

Все мельницы, мощность которых составляет меньше 55 кВт, могут оснащаться тормозной системой.

Мельницы MTD340, MTD380 и MTD450 могут поставляться в следующем исполнении:

#### **Люк и разгрузочное отверстие**

Цилиндр может оснащаться двойным люком с для лучшей загрузки сырья и более равномерного наполнения мельницы. Для ускорения разгрузки молотого материала можно предусмотреть в цилиндре двойное разгрузочное отверстие В.



MTD 340, MTD 380, MTD 450  
Drive unit with auxiliary motor  
Gruppo motorizzazione con motore ausiliario

Grupo motorización con motor auxiliar

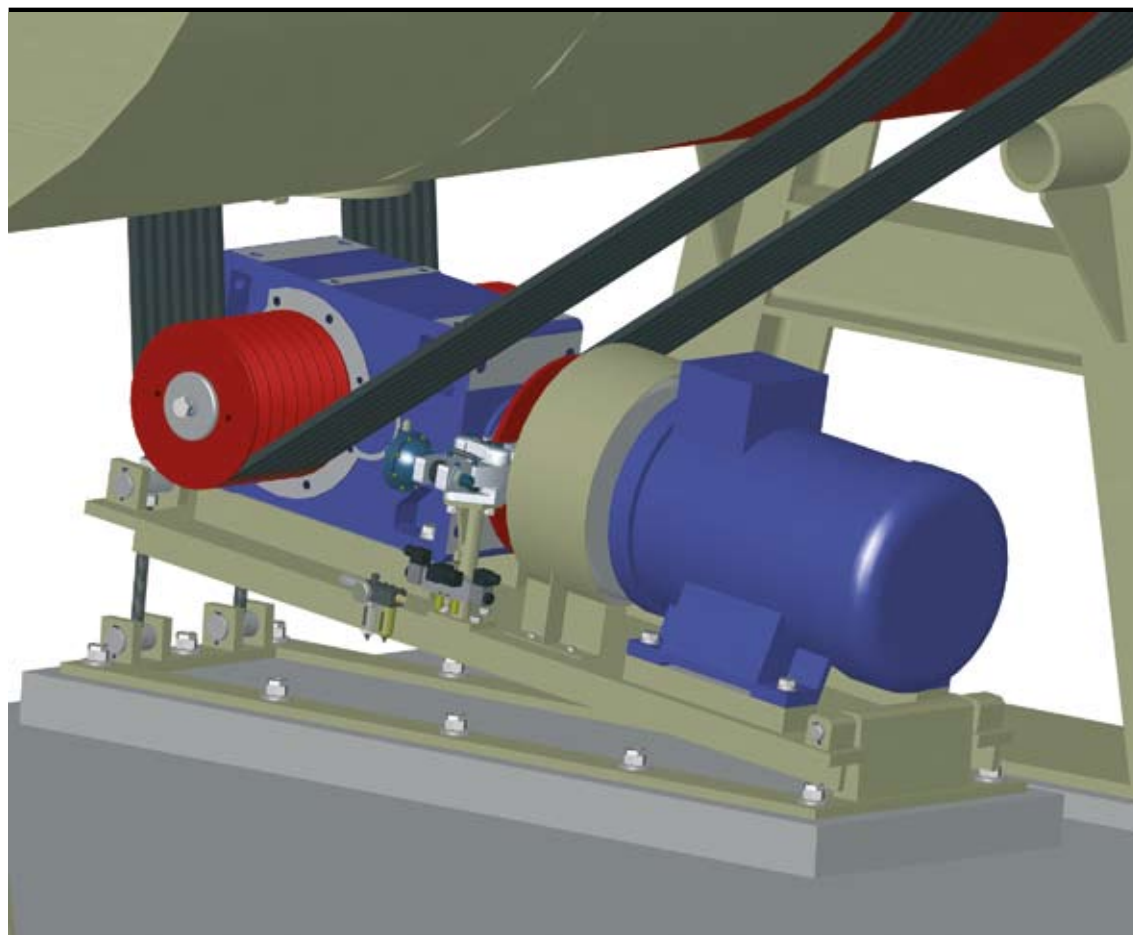
Приводной узел с вспомогательным двигателем.

Mills with power ratings of 55 kW and above will be equipped with a pneumatically operated disk brakes, assembled on the driving unit. Control boxes include all electric devices for the starting and stopping of the motor, as well as a time- or rev number-presetting meter which automatically stops the mill once grinding is over.

Per i mulini con potenza a partire da 55 kW è previsto il montaggio, sul gruppo di moto, di un freno del tipo a disco azionato pneumaticamente. Le cabine di comando comprendono tutte le apparecchiature elettriche per l'avviamento e l'arresto del motore, nonché un dispositivo contatore, del tipo a predeterminazione del tempo o del numero di rotazioni, che serve a fermare automaticamente il mulino a macinazione avvenuta.

Para los molinos con potencia a partir de 55 kW se ha previsto el montaje, sobre el grupo motor, de un freno de disco con accionamiento neumático. Las cabinas de mando incluyen todos los equipos eléctricos para el arranque y la parada del motor, así como un dispositivo contador, del tipo con predeterminación del tiempo o del número de rotaciones, que sirve para parar automáticamente el molino cuando la molienda está acabada.

В мельницах, мощность которых составляет 55 кВт и выше, приводная система оснащается пневматическим дисковым тормозом. В кабинах управления устанавливаются все электрические устройства, необходимые для пуска и остановки двигателя, а также счетчик-таймер или счетчик числа оборотов, служащий для автоматической остановки мельницы при завершении помола.



MTD 120 / MTD 160

Drive unit with brake system

Gruppo motorizzazione con freno

Grupo de motorización con freno

Приводная система с тормозом



**SACMI IMOLA S.C.**  
**Via Selice Provinciale, 17/A**  
**40026 Imola BO Italy**  
**Tel. +39 0542 607111**  
**Fax +39 0542 642354**  
**E-mail: [sacmi@sacmi.it](mailto:sacmi@sacmi.it)**  
**[www.sacmi.com](http://www.sacmi.com)**